

## SECADORA DE CAPACIDAD 200-LB OPL

### CARACTERÍSTICAS ESTÁNDAR:

- \* 200-LB. CAPACIDAD
- \* 61.20 CU. VOLUMEN DE LA CESTA
- \* 590.000 BTU / HR ENTRADA DE CALOR, FLUJO DE AIRE DE 4,200 PIES CÚBICOS POR MINUTO
- \* FLUJO DE AIRE RADIAL
- \* PUERTAS DE ACERO VERTICALES DE FACIL CARGA Y DESCARGA.
- \* TINA REVERSIBLE.
- \* MICROPROCESADOR DE AUTODIAGNÓSTICO CON CARACTERISTICA PATENTADA DE SECADO AUTOMATICO.
- \* FÁCIL ACCESO Y LIMPIEZA AL COMPARTIMIENTO DE PELUSA.
- \* DISPONIBLE EN GAS, VAPOR Y CALOR ELÉCTRICO
- \* SISTEMA DE APOYO Y ACCIONAMIENTO DE RODILLOS DE CUATRO PUNTOS.
- \* TINA DE ACERO INOXIDABLE CON PANELES EXTRAÍBLES.

### CARACTERÍSTICAS OPCIONALES:

- \* FRENTE, GABINETE Y DE ACERO INOXIDABLE.
- \* F.S.S (SISTEMA DE SUPRESIÓN DE INCENDIOS).

### ¿POR QUÉ COMPRAR ADC AD-202?

### INGENIERÍA DE DISEÑO ACCIONADO QUE ESTÁ CONSTRUIDO PARA DURAR

NUESTRAS SECADORAS SON FABRICADAS CON UN ENFOQUE IMPULSADO POR LA INGENIERÍA DE ADC PARA UN MEJOR DISEÑO. LOS BALEROS ESTÁN LUBRICADOS DE FORMA PERMANENTE EN EL MOTOR Y CUENTA CON UN SISTEMA DE MANEJO. NO HAY CADENAS UTILIZADAS EN LA SECADORA; MÁS BIEN, UTILIZAMOS CORREAS TRAPEZOIDALES Y POLEAS PARA UNA OPERACIÓN LIBRE, SUAVE Y SILENCIOSA Y SIN PROBLEMAS.

NUESTROS GABINETES DE SECADO SON RECUBIERTOS ELECTROSTÁTICAMENTE EN POLVO-PINTADO POR DENTRO Y POR FUERA, LUEGO SE HORNEA A 420 GRADOS FAHRENHEIT ANTES DEL MONTAJE FINAL

- LA GARANTÍA DE LA SUPERFICIE MÁS DURA Y EL ACABADO MÁS DURADERO EN LA INDUSTRIA.

### PUERTAS VERTICALES DE ACERO CON SISTEMA DE POLEA PARA SERVICIO INDUSTRIAL

NUESTRO DISEÑO DE PUERTA DE ACERO DE ALTA RESISTENCIA BRINDA FACILIDAD DE USO PARA LA CARGA Y DESCARGA, UTILIZANDO UN CONTRAPESO.

SISTEMA DE POLEAS PARA GARANTIZAR UN FUNCIONAMIENTO SIMPLE DE APERTURA Y CIERRE.

UN PANEL DE VIDRIO DE LA PUERTA SIN JUNTAS PROPORCIONA SEGURIDAD Y DURABILIDAD FRENTE A PUERTAS CON JUNTAS DE GOMA.

### CONTROLES MULTILINGÜE, FÁCIL DE LEER

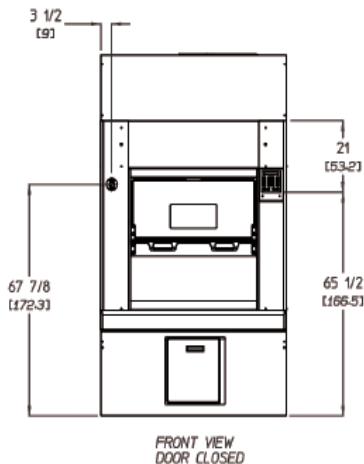
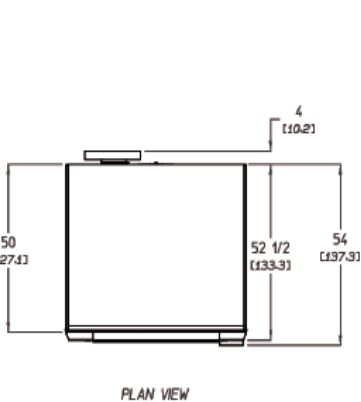
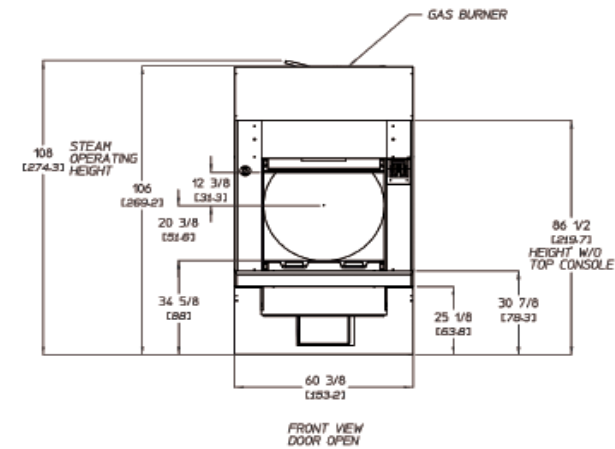
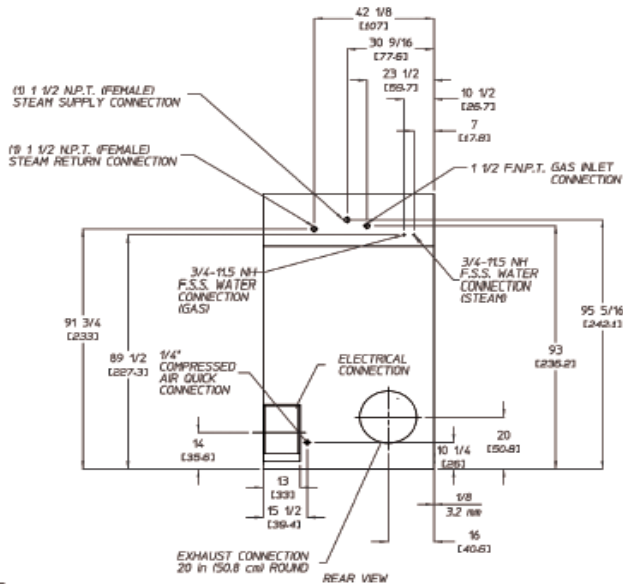
FUIMOS LOS PRIMEROS EN LLEVAR SECADORAS OPERADAS POR ORDENADOR PARA EL MERCADO Y HOY SEGUIMOS SIENDO UN LÍDER EN LA APLICACIÓN DE LA TECNOLOGÍA PARA FUNCIONAMIENTO DE LAS SECADORAS. NUESTROS AÑOS DE EXPERIENCIA JUNTO CON NUESTRO DISEÑO ACCESIBLE, PANTALLAS LED DE FÁCIL LECTURA Y NUESTRA INTERFAZ MULTILINGÜE DE USO FÁCIL POSICIONA A ADC COMO EL PIONERO EN LA INDUSTRIA DE LA ROPA.



### AMERICAN DRYER® GARANTÍA LIMITADA 2 Años - Todas las partes

Durante un período desde la fecha original de compra hasta los plazos indicados anteriormente, el designado piezas que fallen en uso comercial normal serán reparadas o reemplazadas sin cargo para el pieza en sí, el propietario deberá pagar todos los otros costos, incluyendo mano de obra, el transporte y las aduanas deber. Daños químicos se excluye de toda la cobertura de la garantía. Consulte la garantía completa para más detalles





## ESPECIFICACIONES

MODELO	AD-202
<b>CAPACIDAD</b>	
Libras (kg)	200 (90.72)
Diámetro de la tómbola - pulgada (cm)	55 5/8 (141.29 cm.)
Profundidad de la tómbola - pulgada (cm)	43 1/2 (110.49 cm.)
Volumen de la tómbola - pulgada (cm.)	61.20 cu ft (1,732.99 L)
<b>MOTOR</b>	
Hp (Kw) Motor de accionamiento	3 HP (2.24kw.)
Ventilador / Motor del ventilador	7 1/2 HP (5.59kw.)
Conexión de agua para sistema S.A.F.E	3/4 "F.N.P.T. (En América del Norte)
<b>FLUJO DE AIRE</b>	
Pies cúbicos por minuto (mts cúbicos por minuto) 60Hz.	3,700 cfm. (104.77 cm.)
<b>ENTRADA DE CALOR</b>	
BTU/hr (kcal / hr)	550,000 (138,598)
<b>ENTRADA DE GAS</b>	
Tubo de rosca macho (MNPT) - pulgada	1 1/2 F.N.P.T. (macho)
Conexión de escape (diámetro)	1 1/2 F.B.S.P.T. (hembra)
Conexión de aire comprimido	20" (50.80)
Conexión de aire comprimido	1/4 conexión rápida
Volumen de aire comprimido	4.25 cfh (0.12 cmh)
Secadoras por contenedor de 20' / 40'	3 / 7
Secadoras por camión de 48' / 53'	8 / 8
<b>REQUERIMIENTOS ELECTRICOS</b>	
Voltaje	208- 575V
Hilos	3
W.	3,4
Hz	50/60 Hz
<b>COLOR</b>	
<b>BLANCO</b>	
<b>PESO APROXIMADO</b>	
Con embalaje - Libras (kg)	2,166 lb. (952.54 kg.)
Sin embalaje - Libras (kg)	2,100 lb. (982.48 kg.)
<b>DIMENSIONES - pulgadas (cm)</b>	
Altura sin incluir patas (A)	106" (269.24)
Ancho (B)	60 3/8" (153.35)
Profundidad sin incluir manija de la puerta (C)	54" (137.16)
Travesaño de la puerta Altura	34 5/8" (87.94)
Apertura de la puerta	40 3/4" (103.50)

Las especificaciones que aparecen entre paréntesis son equivalentes métricos.

\* Secador de marcha atrás utilizan de 3 fases (3Ø) motores.

\*\* Tamaño de la tubería hasta el secador varía según las condiciones de instalación.

Comuníquese con la fábrica para obtener asistencia.

\*\*\* Especificar sistema de amortiguación de vapor electromecánico que funciona con aire o sistema de amortiguación de aire que funcionan con vapor debe estar provisto de limpio y seco, y regulado +/- 80 psi 10 psi (5,51 bar +/- 0,69 bar) de suministro de aire.

Electrical Service Specifications					
SERVICE VOLTAGE	PHASE	WIRE SERVICE	APPROX AMP DRAW		CIRCUIT BREAKER
			60 Hz	50 Hz	
<b>GAS &amp; STEAM</b>					
208	3Ø	3	37.0	-	50
220	3Ø	3	35.0	-	50
220	3Ø	3	-	36.0	50
230	3Ø	3	34.0	-	50
230	3Ø	3	-	30.0	50
240	3Ø	3	35.0	-	50
380	3Ø	3	19.0	-	30
380	3Ø	4	-	18.0	30
400	3Ø	4	-	17.0	30
416	3Ø	4	-	17.0	30
460	3Ø	3	19.0	-	30
480	3Ø	3	19.0	-	30
575	3Ø	3	14.0	-	20
<b>ELECTRIC</b>					
220	3Ø	3	312.0	-	400.0
240	3Ø	3	338.0	-	425.0